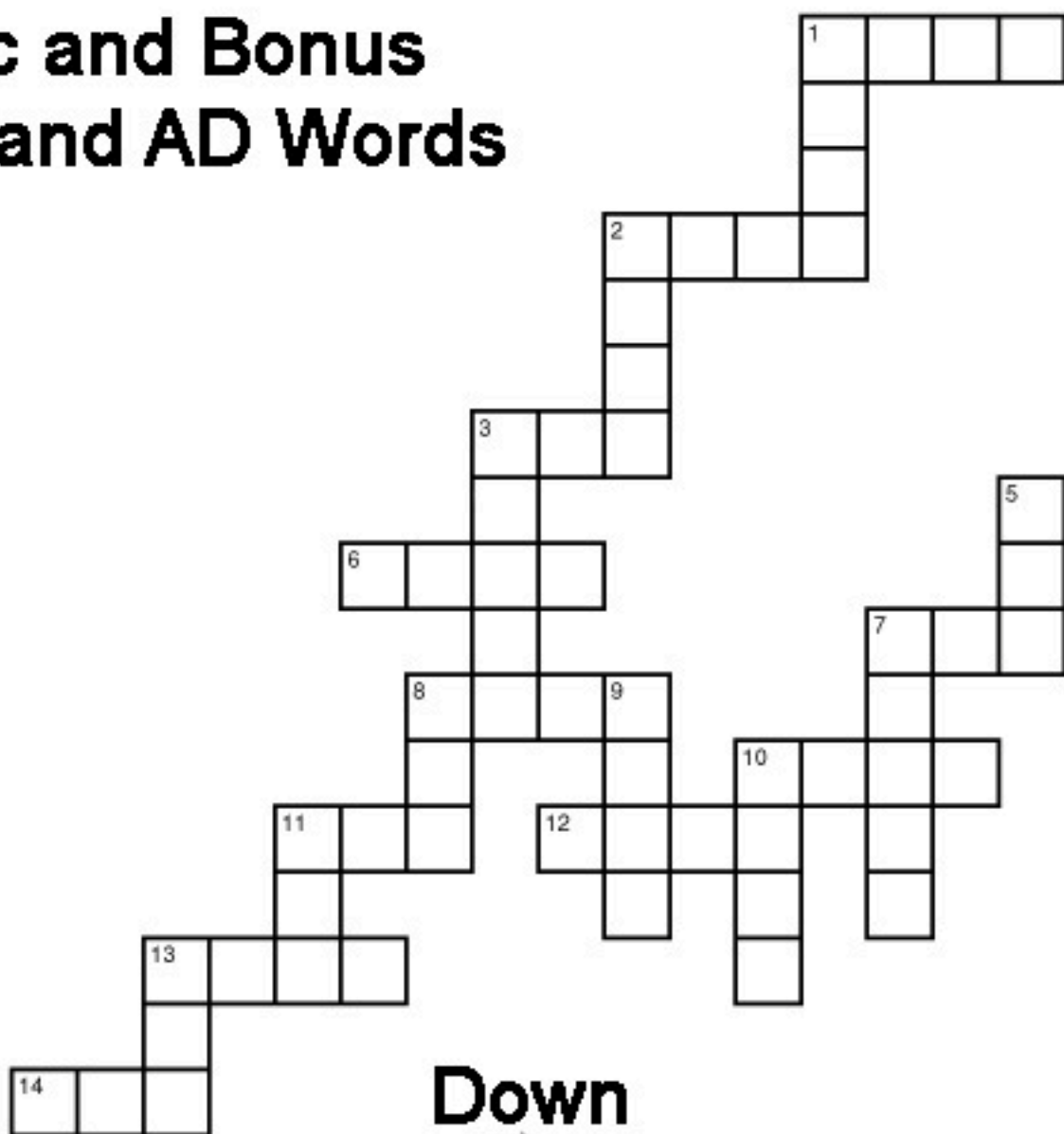


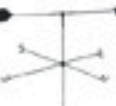




#4 Basic and Bonus AT, AN, and AD Words



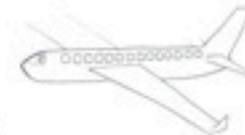








Across

1. 
2. 
3. 
6. 
7. 
8. 

10. 
11. 
12. 
13. 
14. 

Down

1. 
2. 
3. 
5. 
7. 
8. 
9. 
10. 
11. 
13. 